

# Technisches Datenblatt



## Produktmerkmale

### Kippfanne manuell elektrisch 80 l Edelstahlboden

Modell

SAP -Code

00012290



- Bodenmaterial: Edelstahl - für das Kochen geeignet, einfache Wartung
- Bodendicke: 12.00
- Beckenvolumen [l]: 80
- Nutzbares Volumen [l]: 80
- Neigten: manuell
- Füllung: Mechanischer Hahn
- Art der Pfanne: kippbar
- Beckenform: praktisch geformte Tülle der Wanne zur Minimierung der Verluste beim Ausgießen des Inhalts
- Schutz der Kontrollen: IPX4

<b>SAP -Code</b>	00012290	<b>Wird geladen</b>	400 V / 3N - 50 Hz
<b>Netzbreite [MM]</b>	800	<b>Bodenmaterial</b>	Edelstahl - für das Kochen geeignet, einfache Wartung
<b>Nettentiefe [MM]</b>	900	<b>Beckenvolumen [l]</b>	80
<b>Nettohöhe [MM]</b>	900	<b>Nutzbares Volumen [l]</b>	80
<b>Nettogewicht / kg]</b>	162.00	<b>Neigten</b>	manuell
<b>Power Electric [KW]</b>	15.000		

# Technisches Datenblatt



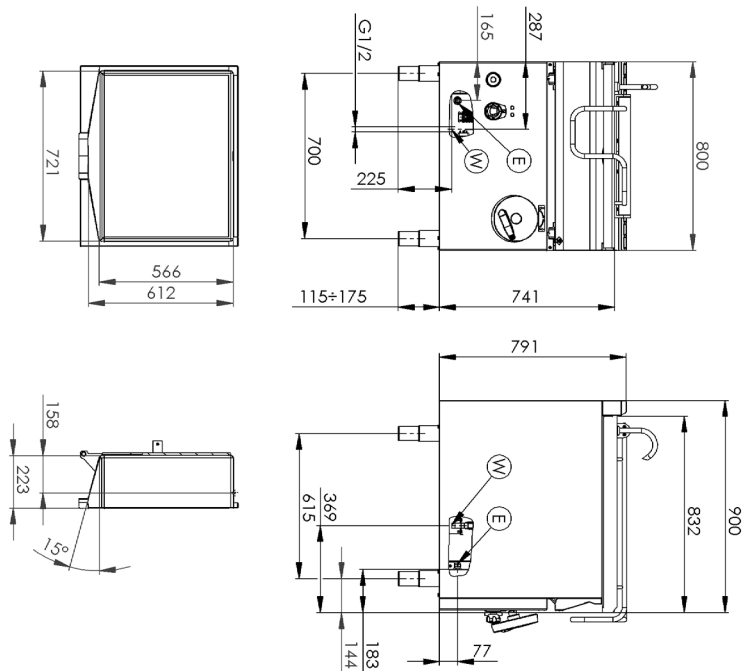
Technische Zeichnung

Kippfanne manuell elektrisch 80 l Edelstahlboden

Modell

SAP -Code

00012290



### Kippfanne manuell elektrisch 80 l Edelstahlboden

Modell

SAP -Code

00012290

1

#### Rostfrei

Das Material rostet nicht  
AISI 304 Widerstand  
lange Lebensdauer

- Einsparungen bei Serviceinterventionen
- Einfacher und schnellerer Service

2

#### Manuelles Falten

Wartung -frei  
Wasserbeständigkeit  
lange Lebensdauer

- Einsparungen bei Serviceinterventionen
- Einfach zu bedienen des Betriebs der Geräte spart die Bedienerzeit

3

#### Grad des Schutzes von Kontrollen IPX4

Wartung -frei  
Wasserbeständigkeit  
lange Lebensdauer

- Einsparungen bei Serviceinterventionen
- Einfache Reinigung des Geräts

4

#### Effektive Verteilung von Heizelementen

Perfekte Wärmeverteilung einschließlich Ecken  
Hitze

- Zeit sparen beim Kochen
- retten
- langes Leben

# Technisches Datenblatt



technische Parameter

## Kippfanne manuell elektrisch 80 l Edelstahlboden

Modell

SAP -Code

00012290

### 1. SAP -Code:

00012290

### 2. Netzbreite [MM]:

800

### 3. Nettentiefe [MM]:

900

### 4. Nettohöhe [MM]:

900

### 5. Nettogewicht / kg]:

162.00

### 6. Bruttobreite [MM]:

970

### 7. Grobtiefe [MM]:

840

### 8. Bruttohöhe [MM]:

1160

### 9. Bruttogewicht [kg]:

182.00

### 10. Gerätetyp:

Elektrisches Gerät

### 11. Konstruktionstyp des Geräts:

mit Unterbau

### 12. Power Electric [KW]:

15.000

### 13. Wird geladen:

400 V / 3N - 50 Hz

### 14. Schutz der Kontrollen:

IPX4

### 15. Material:

AISI 304 obere Platte, AISI 430 Umhüllung

### 16. Indikatoren:

Betrieb und Heizen

### 17. Arbeitsplatzmaterial:

AISI 304

### 18. Geräteheiztyp:

indirekt

### 19. Beckenvolumen [l]:

80

### 20. Maximale Gerätetemperatur [° C]:

300

### 21. Mindestvorrichtungstemperatur [° C]:

50

### 22. Verstellbare FüÙe:

Ja

### 23. Neigten:

manuell

### 24. Bodendicke:

12.00

### 25. Bodenmaterial:

Edelstahl - für das Kochen geeignet, einfache Wartung

### 26. Art der Pfanne:

kipppbar

### 27. Nutzbares Volumen [l]:

80

### 28. Füllung:

Mechanischer Hahn

# Technisches Datenblatt

technische Parameter



## Kippfanne manuell elektrisch 80 l Edelstahlboden

Modell

SAP -Code

00012290

### 29. Beckenform:

praktisch geformte Tülle der Wanne zur Minimierung der Verluste beim Ausgießen des Inhalts

### 30. Wasserfüllungstyp:

kalt